

製品仕様書

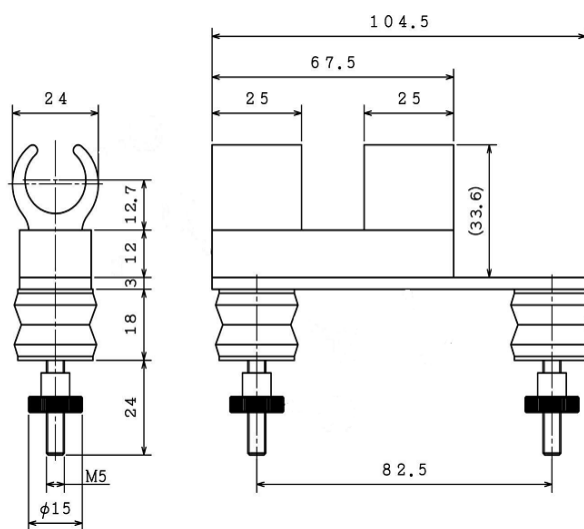
三研マイクロホン株式会社



GS-7s

品名 ; サスペンション付ハンドクリップ
型名 ; GS-7s
外形図

キャッチャー部



グリップ部

