

希望小売価格

CUS-101B/130	47,250 円(税込)	45,000 円(税抜)
CUS-101B/240	50,400 円(税込)	48,000 円(税抜)
CUS-101B/300	50,400 円(税込)	48,000 円(税抜)

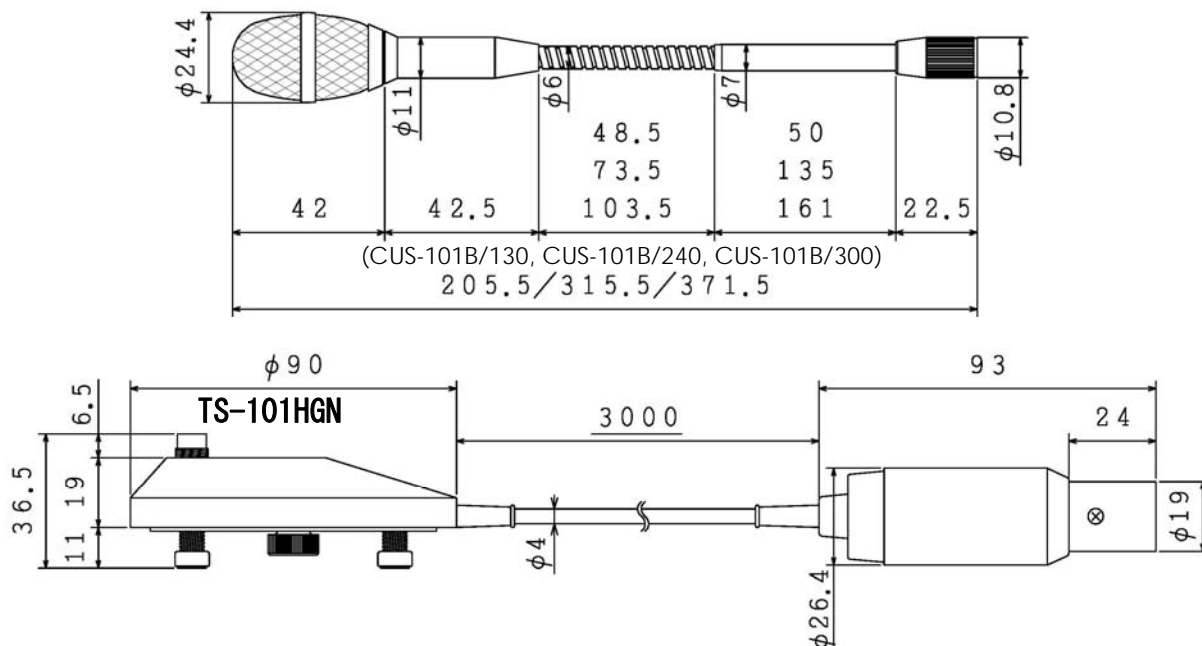
小型・高音質・低振動雑音の卓上マイク



CUS-101B/240 (TS-101HGN 装着)

- 放送局でニュースの定時放送を始め、座談会、会議等での使用に適した小型で音質の良いマイクロホンです。
- 専用の卓上スタンドTS-101HGN（別売り）は、共振周波数を30Hz以下に抑えた特殊なクッションを採用し振動雑音を極力少なくした構造になっており、このスタンドとの組み合わせでご使用いただきます。
- フレキの長さは3種類
(130mm、240mm、300mm)

外形寸法図

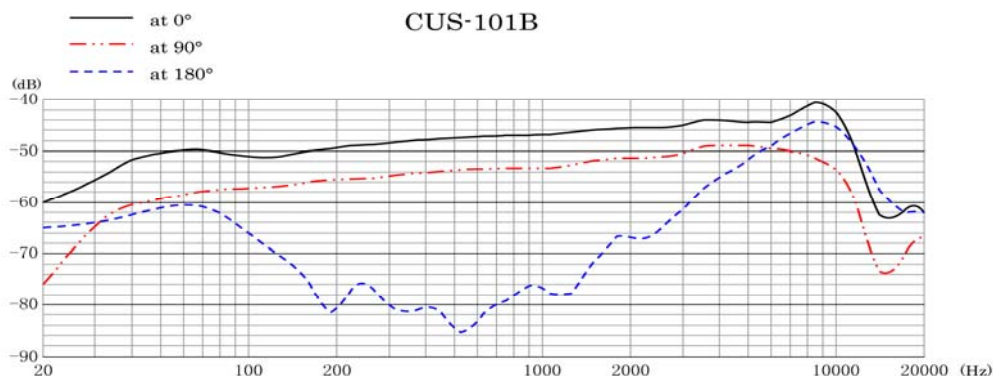


仕様

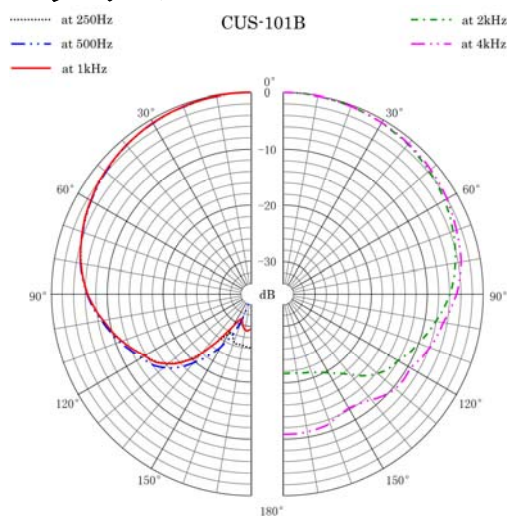
指向特性	単一指向性
トランスデューサ	DC バイアスコンデンサ
周波数特性	50Hz - 10kHz
感度 (1kHz 標準)	5.6mV/Pa (-45dB,0dB=1V/Pa)
入力換算ノイズレベル(A-weighted)	22dB-A
最大入力音圧レベル(1% THD)	125dB SPL
出カインピーダンス(1kHz、±30%)	250Ω
電源	+48±4V ファンタム
消費電流	0.85mA 以下
表面仕上げ	梨地ニッケル色焼付塗装
コネクタ	XLR-3M (TS-101HGN)

型名	CUS-101B/130	CUS-101B/240	CUS-101B/300
質量	57g	74g	82g
	641g (TS-101HGN)		
寸法(TS-101HGN 装着)	236mm	346mm	402mm

周波数特性



ポーラパターン



別売りオプション

TS-101HGN
 スタンドベース
 42,000 円 (税込)
 (オーディオ回路付)



WM-101
 ウレタン風防
 3,675 円 (税込)
 (赤、橙、黄、緑、青、
 黒、灰、7色各1個入)



仕様は改良の為予告なく変更されることがあります。

三研マイクロホン株式会社

167-0051 東京都杉並区荻窪 2-8-8 TEL:(03)3392-6581 FAX(03)3393-2055

www.sanken-mic.com