

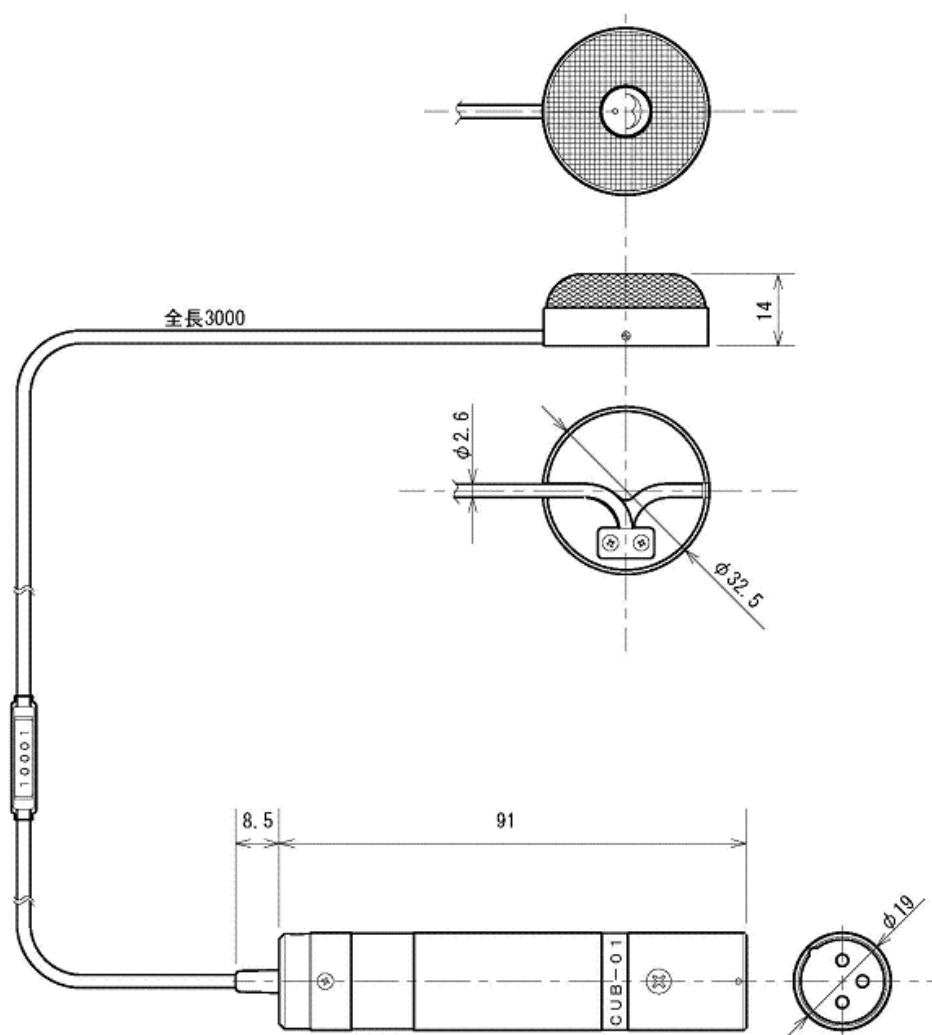
製品仕様書

三研マイクロホン株式会社



CUB-01

品名	; バウンダリーマイクロホン
型名	; CUB-01
指向特性	; 半球前方指向性
トランスデューサー	; バックエレクトレットコンデンサ
周波数特性	; 60Hz~15kHz
感度 (1kHz 標準)	; 40mV/Pa (-28dB, 0dB=1V/Pa)
入力換算ノイズレベル (A-weighted)	; 16dB-A
最大入力音圧レベル (1% THD)	; 120dB SPL
出力インピーダンス (1kHz) ±30%	; 180Ω
電源	; +48V±4V U.P.F
消費電流	; <1.8mA/ch
質量	; 45g (ユニット部、ケーブル含む)、55g (回路部)
寸法	; 直径 32.5mm、高さ 14.0mm
仕上処理	; つや消し焼付塗装 ベージュ/グレイ
コネクタ	; XLR-3M
外形図	



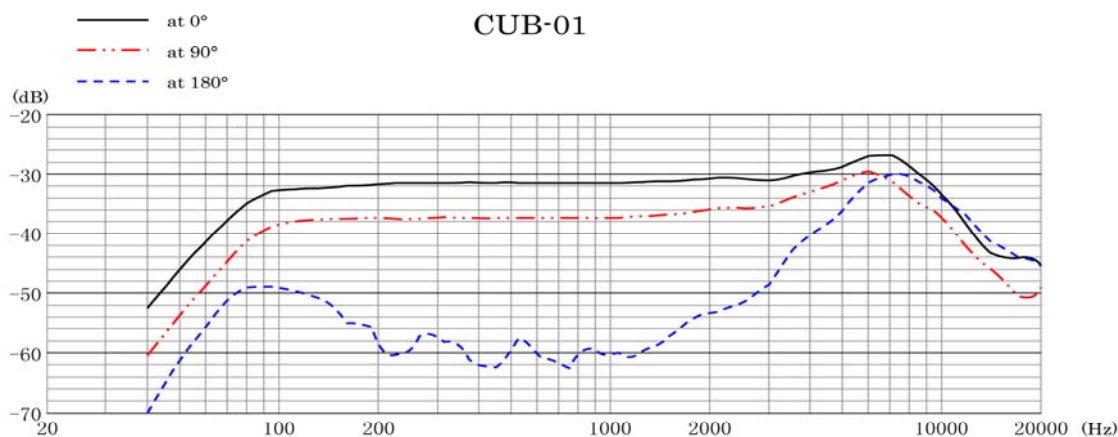
製品仕様書

三研マイクロホン株式会社



CUB-01

周波数特性



ポーラパターン

