

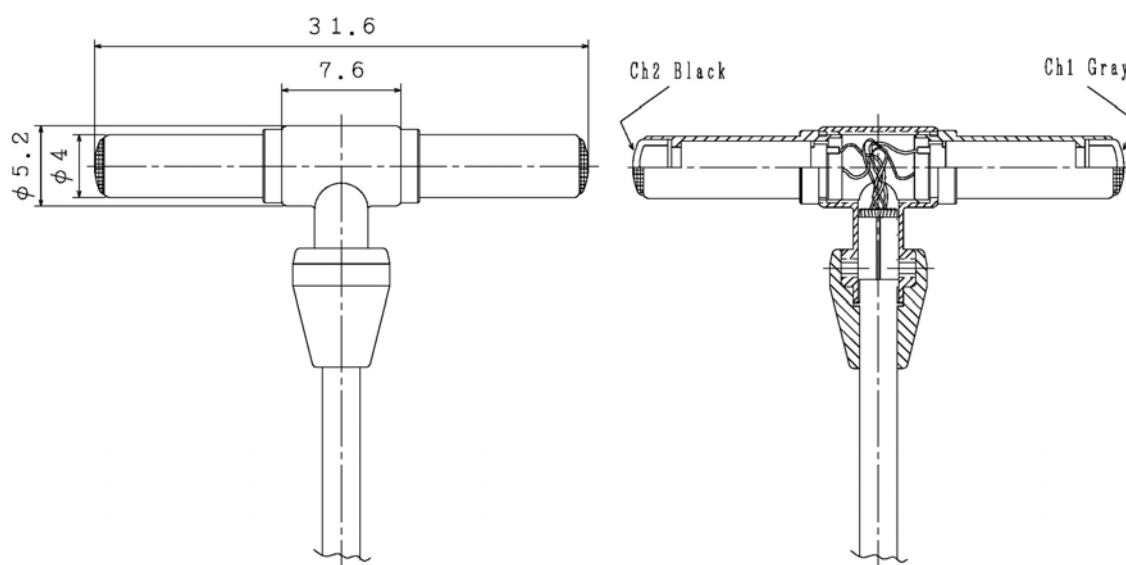
希望小売価格
99,750 円(税込)
95,000 円(税抜)

2系統完全分離・ダブルカプセル型のラベリアマイクロホン



- 2系統完全分離型のため、片チャンネルをバックアップ用として使用でき、ニュース定時放送等のマイクロホンや回線故障による放送トラブルが回避できます。
- 縦型構造 小型タイピン型のため各分野での応用が可能です。

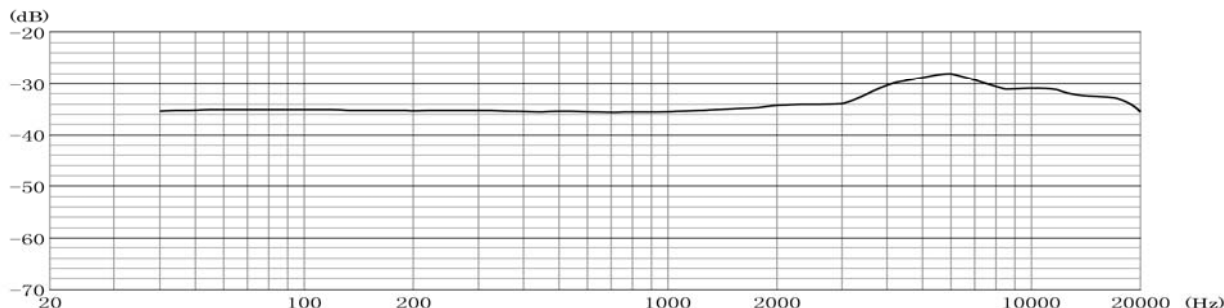
外形寸法図



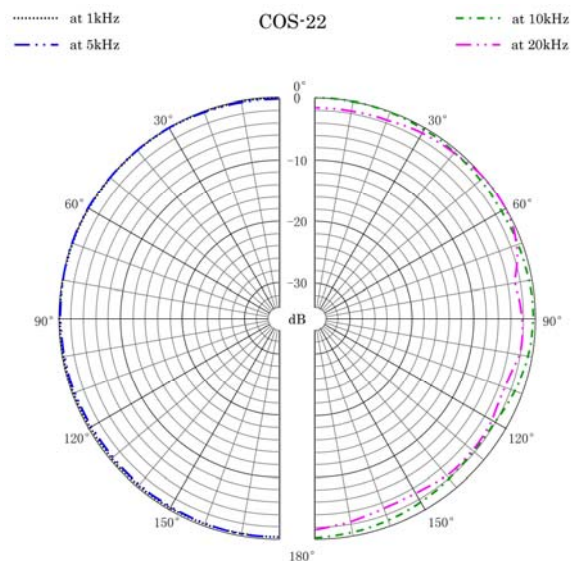
仕様

指向特性	無指向性
トランスデューサ	バックエレクトレットコンデンサ
周波数特性	50Hz - 20kHz
感度 (1kHz 標準)	17.8m V/Pa (-35 dB,0dB=1V/Pa)
入力換算ノイズレベル(A-weighted)	28dB-A
最大入力音圧レベル(1% THD)	137dB SPL
出カインピーダンス(1kHz、±30%)	180Ω
電源	+48±4V ファンタム × 2ch
消費電流	2mA 以下/ch
質量	20g(ケーブル含む)、70g (48V I/F 含む)
寸法	31.6mm X 4.0mm (直径)
表面仕上げ	つや消し焼付塗装/グレー
コネクタ	XLR-5M
同梱アクセサリ	ホルダークリップ HC-22(1 個)

周波数特性



ポーラパターン



別売りオプション

HC-22

ホルダークリップ

8,400 円 (税込)

(タイピン型、5 個入)



仕様は改良の為予告なく変更されることがあります。

三研マイクロホン株式会社

167-0051 東京都杉並区荻窪 2-8-8 TEL:(03)3392-6581 FAX(03)3393-2055

www.sanken-mic.com