

# 製品仕様書

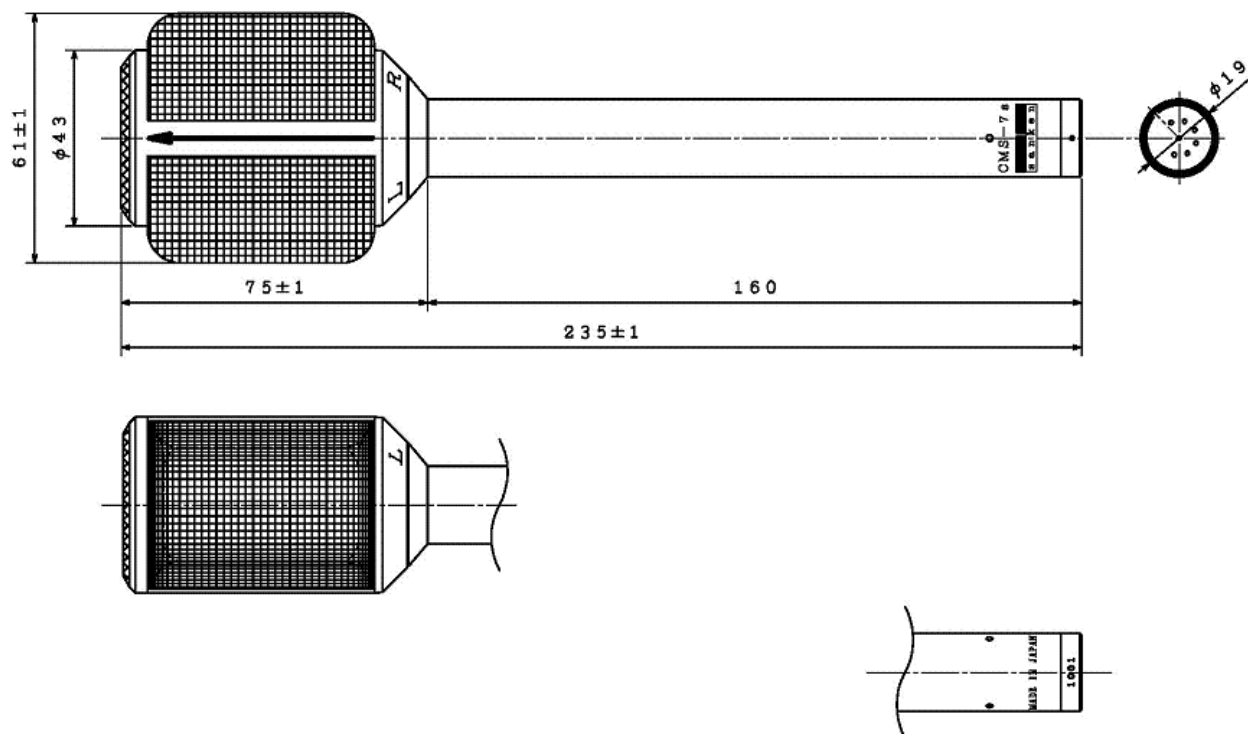
三研マイクロホン株式会社



## CMS-7s

品名	; ステレオマイクロホン
型名	; CMS-7s
指向特性	; 単一指向性, CMS-MBB II により MS/LR 出力選択
トランスデューサー	; DC バイアスコンデンサ
周波数特性	; 50Hz~20kHz
感度(1kHz 標準)	; 10mV/Pa (-40dB, 0dB=1V/Pa)
入力換算ノイズレベル (A-weighted)	; 19dB-A
最大入力音圧レベル (1% THD)	; 130dB SPL
出力インピーダンス(1kHz) ±30%	; 30Ω (MS 出力)、30Ω (LR 出力)
電源	; CMS-MBB II 使用 (+48V±4V U.P.F または単3電池4本)
消費電流	; <3.1mA (CMS-MBB II 使用)
質量	; 200g
寸法	; スリット部 Ø61mm、グリップ部 Ø19mm、全長 235mm
仕上処理	; 黒色つや消し焼付塗装
コネクタ	; XLR-7M

### 外形図



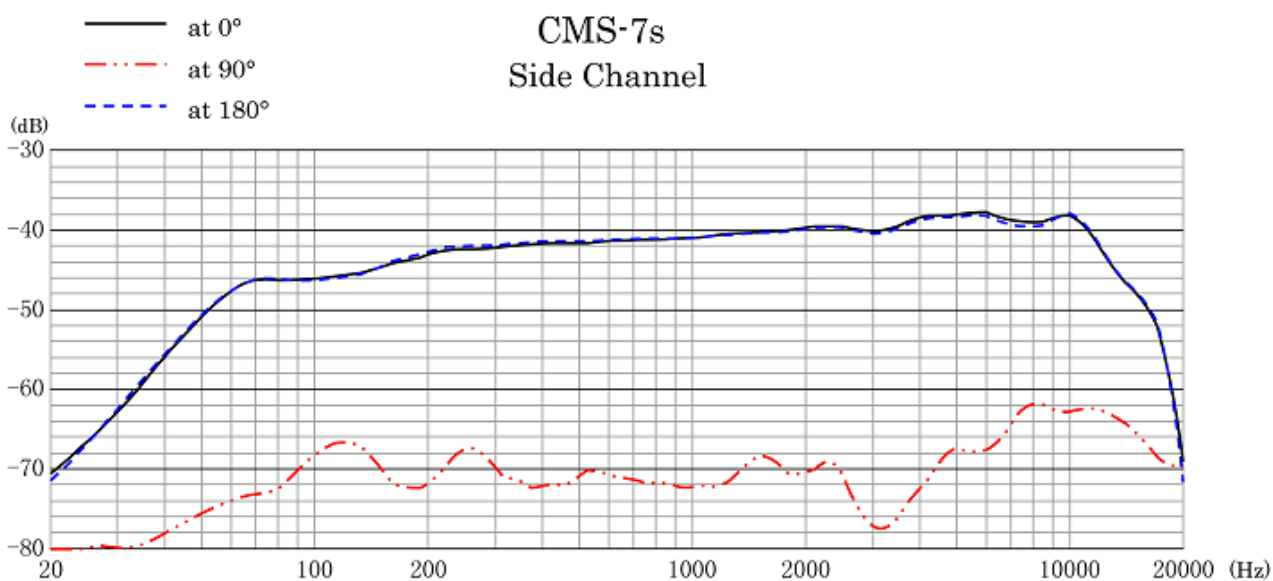
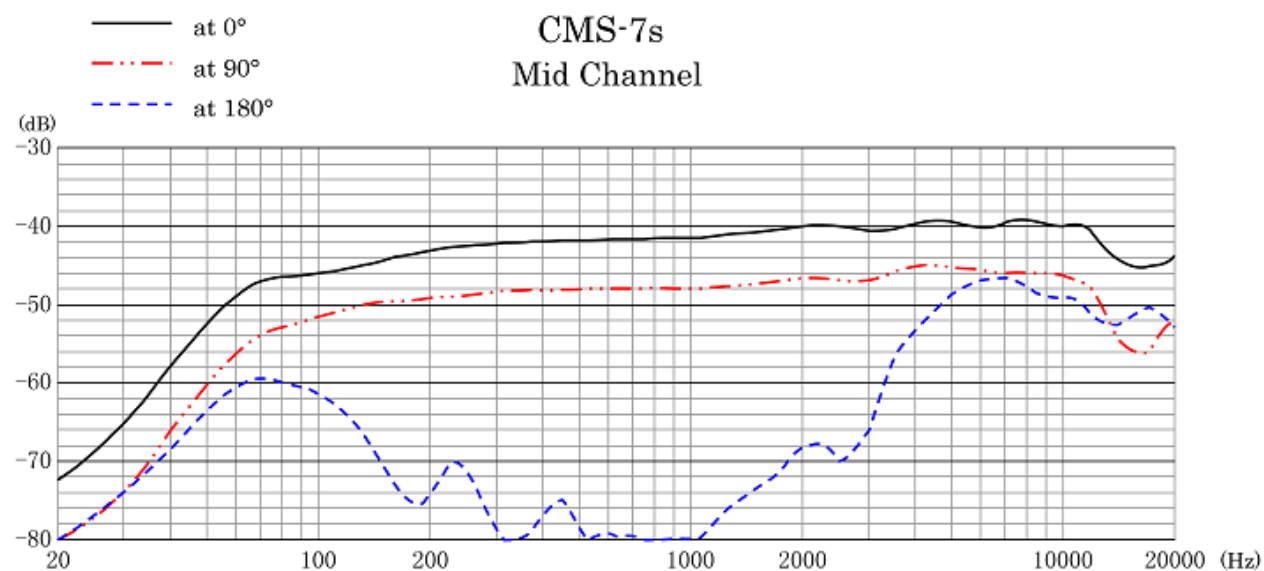
# 製品仕様書

三研マイクロホン株式会社



## CMS-7s

周波数特性



# 製品仕様書

三研マイクロホン株式会社



## CMS-7s

ポーラパターン

