

希望小売価格
252,000 円(税込)
240,000 円(税抜)

カムコーダ搭載用の小型・軽量ステレオショットガンマイク

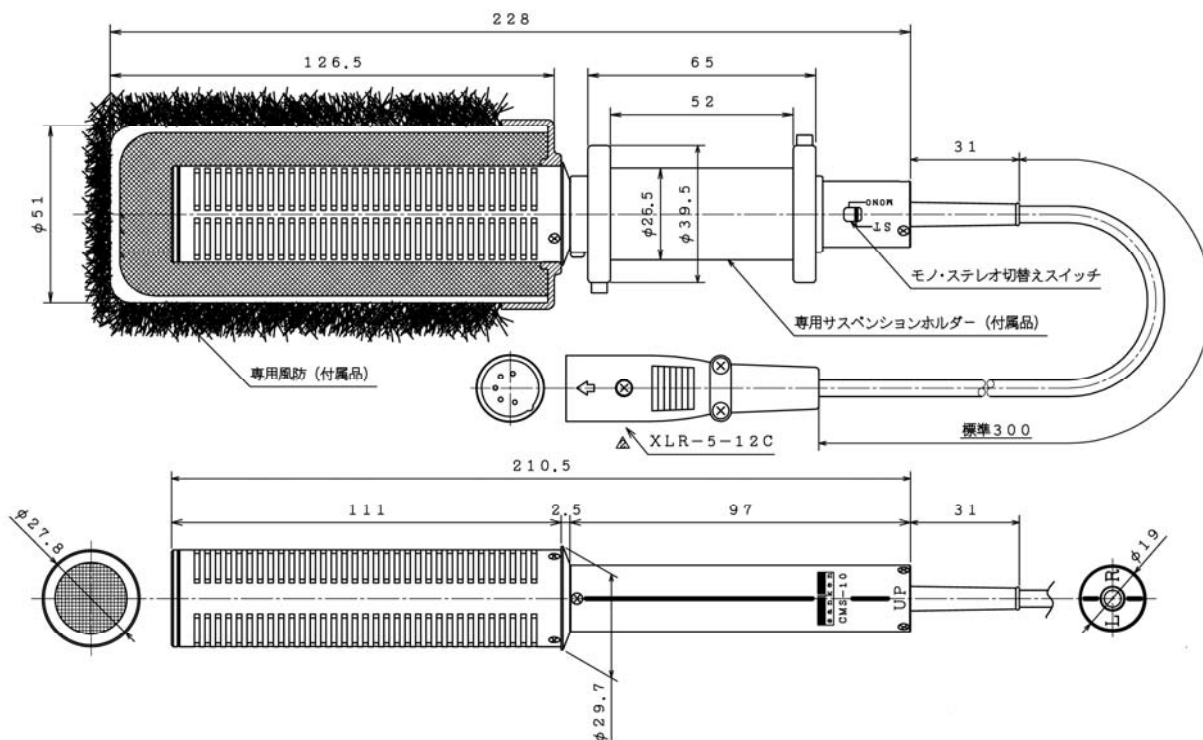


- 全長 211mm、質量 170g の小型・軽量ショットガン。
- センターマイクに 3 素子による複合ガンマイクを採用し、自然な定位で広がり感のあるステレオ収録が可能。
- ステレオ (LR)、モノラルの切替により、SE 收音に限らずインタビューなど多様な場面にも力を発揮します。
- カメラ装着用のシリンダーサスペンションをはずすことにより、φ19mm のグリップ部にハンドグリップを装着し、フィールド收音にも対応できます

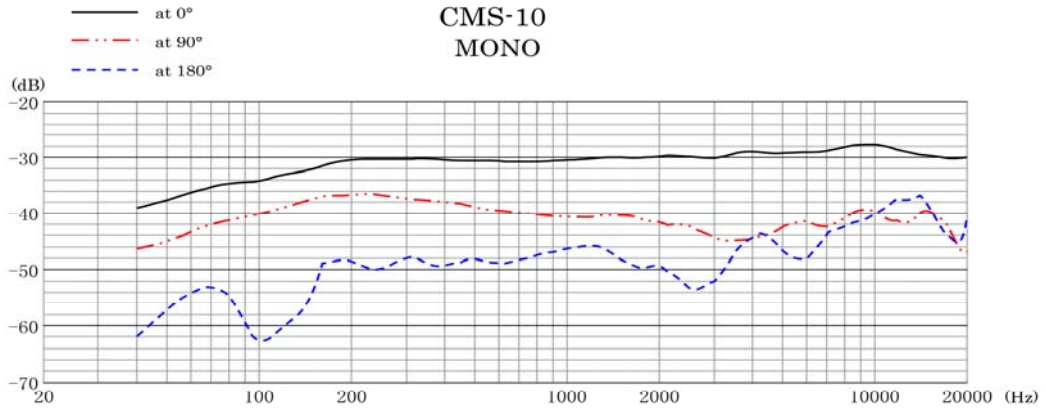
仕様

指向特性	モノラル = 狭角度指向性 ステレオ = ハイパーカーディオイド (LR 出力)
トランスデューサー	DC バイアスコンデンサ
周波数特性	150Hz - 20kHz
感度 (1kHz 標準)	ステレオ 50mV/Pa (-26dB, 0dB=1V/Pa) モノラル 32mV/Pa (-30dB, 0dB=1V/Pa)
入力換算ノイズレベル(A-weighted)	ステレオ 20dB-A, モノラル 22dB-A
最大入力音圧レベル(1% THD)	120dB SPL
出力インピーダンス(1kHz、±30%)	240Ω
電源	+48±4V ファンタム × 2ch
消費電流	2.5mA 以下/ch
質量	170g
寸法	211mm X 27.8mm (メッシュ部直径) 26.5mm (サスペンションシリンダー部直径) 19mm (グリップ部直径)
表面仕上げ	黒色つや消し焼付塗装
コネクタ	ケーブル直出しタイプ/30cm、XLR-5M
同梱アクセサリ	サスペンションシリンダーセット ウレタンジャマー WSJ-10

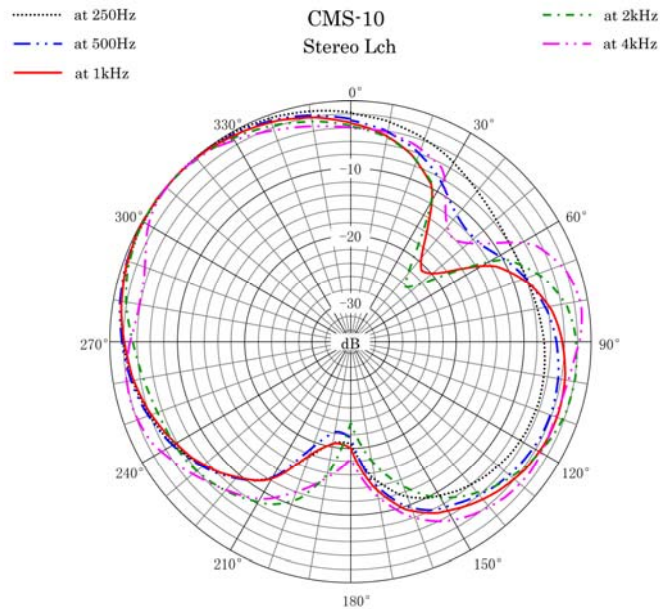
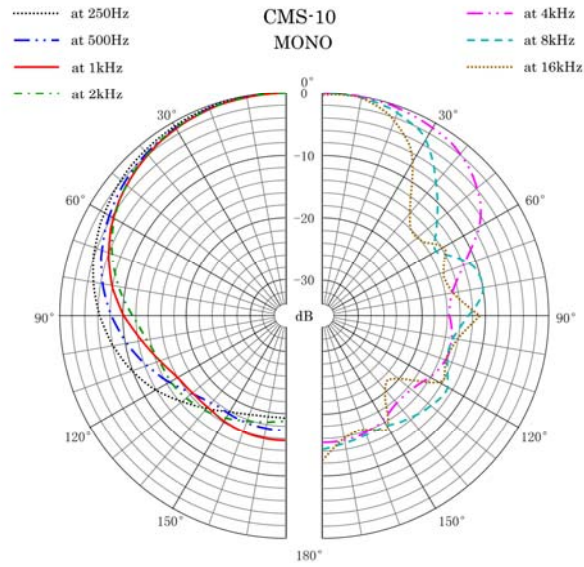
外形寸法図



周波数特性



ポーラパターン



別売りオプション

WSJ-10

ウレタンジャマー
23,100 円 (税込)
(ソフタイ型)



CB-485 II

52,500 円 (税込)
P48V 電池電源
(5P 入出力)



Doughnut rubber ring set

3,150 円 (税込)
ドーナツラバーリングセット、保守用



Suspension cylinder set

13,125 円 (税込)
サスペンションシリンダーセット、保守用



仕様は改良の為予告なく変更されることがあります。

三研マイクロホン株式会社

167-0051 東京都杉並区荻窪 2-8-8 TEL:(03)3392-6581 FAX(03)3393-2055

www.sanken-mic.com